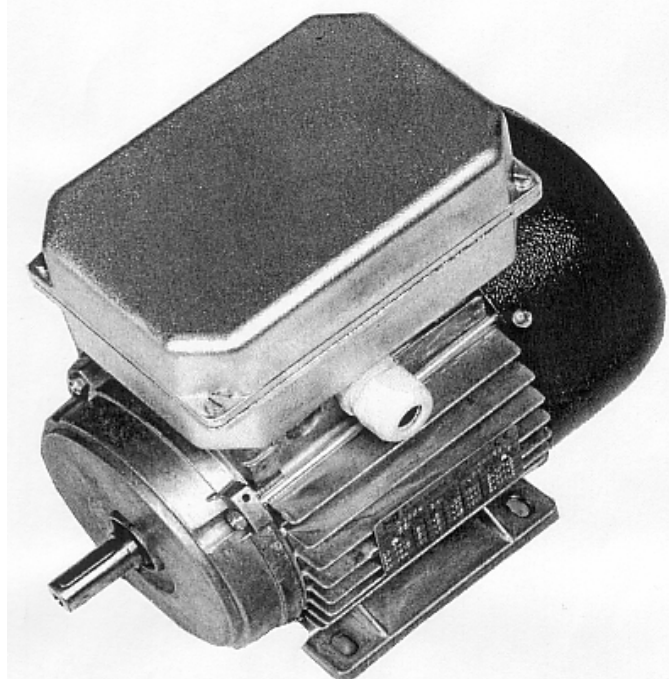


FREQUENZUMRICHTER MFR 600A / 1500A

Version 4



Inhalt:

1. Allgemeine Beschreibung
2. Technische Daten
3. Funktion des Sollwertintegrators
4. Elektrischer Anschluss, Schaltbeispiele für die Steuerung
5. Massbild, Aufbau
6. Inbetriebnahme und Einstellung
7. Sicherheitsanweisungen

1. Allgemeine Beschreibung

Die Umrichter der Type MFR 600 bzw. MFR 1500 sind dafür vorgesehen, die Drehzahl von 3-Phasen - AS-Motoren, bzw. 1-phasen Motoren stufenlos von 0 bis zu einer einstellbaren Maximaldrehzahl zu steuern.

Die Geräte sind so konstruiert, dass sie anstelle des Klemmenkastens direkt auf den zu steuernden Motor montiert werden können, wobei bei Verwendung entsprechender Dichtungen, Schutzarten von bis zu IP68 möglich sind. Die Montage auf dem Motor ist vor allem deswegen günstig, weil die elektrischen Verbindungen zum Motor innerhalb des geschlossenen Metallgehäuses liegen und dadurch die Funkentstörung entscheidend erleichtert wird. Zudem ist durch den Entfall des Motorkabels die elektrische Installation wesentlich einfacher und durch den Wegfall der Kabelkapazitäten und - Laufzeiten sind sowohl die Verlustleistung des Umrichters wie auch die Spannungsbeanspruchung des Motors geringer.

Die Geräte arbeiten mit einer Taktfrequenz von ca. 10 kHz (Umschaltbar auf 16 kHz). Damit ist es möglich, eine hervorragende Laufruhe und ruckfreien Lauf auch bei geringer Drehzahl zu erreichen.

Die Geräte sind für 2-Quadranten-Betrieb ausgelegt (Treiben in beiden Drehrichtungen). Bremsen ist bis zu jener Leistung möglich, die der Verlustleistung des Motors entspricht, wobei im Bremsbetrieb der Motor übererregt (mit Überspannung) betrieben wird, d.h. die Motorverlustleistung wird im Bremsbetrieb stark erhöht sein.

Mittels eines DIP-Schalters (Schalterstellung siehe Blatt 7) können die Geräte in verschiedene Betriebsarten geschaltet werden:

Im **‘Normalbetrieb’** reicht der Frequenzbereich bis 150 Hz. Mit dem Trimpoti ‘Boost’ kann die Motorspannung im unteren Drehzahlbereich angehoben werden. Dies ergibt bei Frequenz 0 einen Gleichstrom im Motor, der Abbremsen bis in den Stillstand ermöglicht. Dieser Gleichstrom wird automatisch 4 sec nach Erreichen von Frequenz 0 abgeschaltet (dies ist aus Gründen der Motorerwärmung notwendig).

Im **‘Pumpenbetrieb’** ist die Maximalfrequenz auf 55 Hz begrenzt und die Rampe auf 5 sec fix eingestellt. Die Trimpotis ‘Boost’ und ‘Rampe’ sind in dieser Betriebsart unwirksam. Im Pumpenbetrieb wird das Frequenz-Spannungs - Verhältnis mit sinkender Frequenz reduziert. Dadurch wird der Antrieb im Teillastbetrieb mit deutlich reduzierter Verlustleistung betrieben.

Im **‘Hochfrequenzbetrieb’** kann die Maximalfrequenz auf Werte bis 600 Hz eingestellt werden. In dieser Betriebsart ist die Taktfrequenz generell 16 kHz und es wird mit dem Trimpoti ‘Boost’ das erforderliche Spannungs - Frequenz - Verhältnis für den Motor eingestellt.

Die Betriebsart **‘1-phasen Betrieb’** ermöglicht das Betreiben eines 2-phasen Motors ohne zusätzlichem Kondensator. Die Hauptwicklung und die Hilfswicklung wird direkt am Frequenzumformer angeschlossen.

Die Betriebsart **‘Lange Rampe’** schaltet den Einstellbereich der Rampenzeit von 0.2 - 15 sec um auf 4 - 300 sec (bezogen auf einen Frequenzsprung von 150 bzw. 600 Hz) . Im Pumpenbetrieb kann die lange Rampe nicht verwendet werden.

In der Betriebsart **‘Motorpoti’** kann die Motordrehzahl mit 2 Tasten eingestellt werden (siehe 4.5).

Die Betriebsart **‘ 200 Hz ’** lässt den Umrichter automatisch mit einer Rampe von ca. 1 sec. auf 200 Hz hochlaufen, alle Trimpotis und Steuersignale sind unwirksam.

Die Betriebsartenumschaltung darf nur im spannungslosen Zustand erfolgen. Nach Abschalten der Netzspannung ist mindestens 30 sec zu warten, bevor eine Umschaltung oder ein anderer Eingriff erfolgt.

Netz -, Motor- und Steueranschlüsse sind mit Steckklemmen ausgeführt. Um die Geräte vor Feuchtigkeit, Staub, Berührung, sowie vor mech. Stößen und Vibration zu schützen, ist die Elektronik im Alu-Gußgehäuse in eine weiche Kunstharz - Gießmasse eingebettet.

Die Steuereingänge der Geräte sind gegen die Netz- und Motorleitungen schutzisoliert (nach VDE 0884). Die Geräte sind gegen direkten Kurz- oder Erdschluß an den Motorleitungen geschützt.

Die elektronische Strom - bzw. Leistungsbegrenzung ist so eingestellt, daß im Temperaturbereich von 0...70°C eine Leistung von ca. 150% der Nennleistung zur Verfügung steht. Die Geräte verfügen über eine thermische Überwachung, die bei Überschreiten einer Betriebstemperatur von ca. 85°C die Funktion sperrt. Diese Sperre muß durch Aus- und Wiedereinschalten der Betriebsspannung quitiert werden.

Die Steuerung der Geräte erfolgt mit Analog-Signal 0...10V bzw. 0...20mA oder 4...20 mA. Die Anpassung der Eingangsschaltung an das entsprechende Steuersignal erfolgt mittels der Steckbrücken B1 und B2. (Siehe 4. Schaltbeispiele für die Steuerung).

Achtung! Sofern der Umrichter für Steuerung mit 0...10V oder Potentiometer geschaltet ist, liefert er mit offenem Sollwerteingang halbe eingestellte Maximalfrequenz! Offener Sollwerteingang ist daher zu vermeiden.

Die Freigabeschaltung und die Drehrichtungssteuerung der Geräte erwartet als Freigabesignal eine geschlossene Schleife (Kontakt) oder +24V (SPS).

Die Motortemperaturüberwachung ist so ausgelegt, daß Widerstandswerte von unter 1040 ohm als geschlossene Schleife, Werte darüber als offene Schleife ausgewertet werden. Dadurch ist es möglich, einen Kaltleiterfühler bzw. einen Thermistor in diesen Kreis einzuschlaufen.

Die Geräte liefern eine Betriebsmeldung (Inverter OK) wenn Netzspannung anliegt und keine Störung vorliegt.

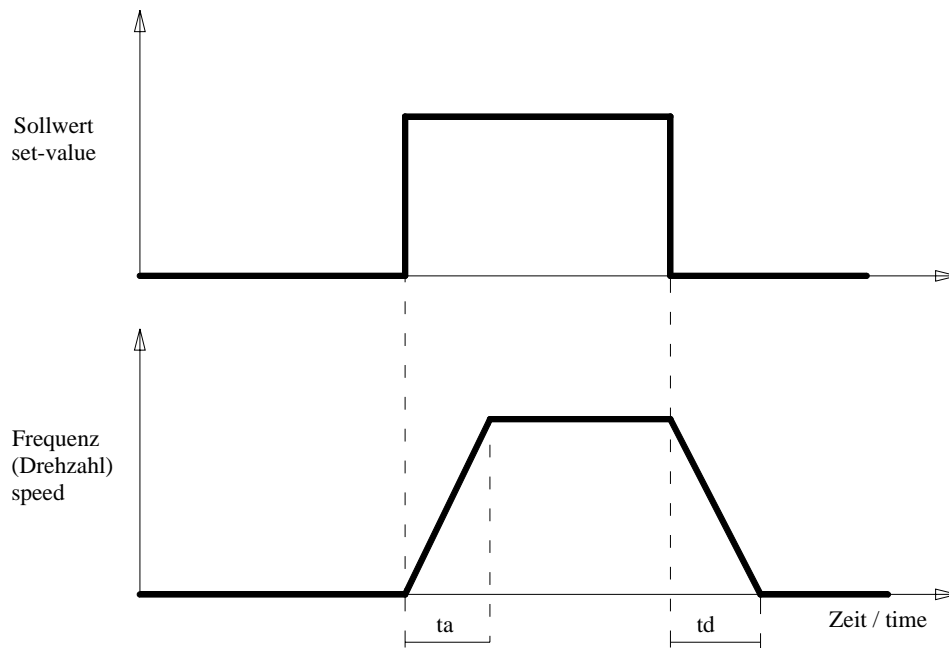
Die Steueranschlüsse müssen ab einer Länge von 2 m geschirmt geführt werden. Unter dieser Länge ist das Schirmen der Steueranschlüsse nur notwendig, wenn starke Störungen zu erwarten sind.

2. Technische Daten

	MFR 600	MFR 1500
Netzspannung	230 V AC	230 V AC
Mit reduzierter Leistung umschaltbar auf (zulässige Belastung: ca. 75 % der Nennlast)	115 V AC	115 V AC
zul. Toleranz der Netzspannung	+/-15 %	+/-15 %
zul. Frequenz der Netzspannung	50 - 60 Hz	50 - 60 Hz
empfohlene Vorsicherung	6,3 A träge	10 A träge
maximale Motorgröße	375 W	750 W
Motor - Nennspannung	3X230 V AC	3X230 V AC
Motor-Strom (Maximalwert bei 30°C)	>3 A eff	>5.5 A eff
Betriebstemperaturbereich (Temperatur der Außenseite der Umrichter-Schale)	0 - 70°C	0 - 70°C
Abmessungen (L X B X T) mm	150 X 100 X 70	150 X 100 X 70
Gewicht kg	0.85	0.88
Ausgangs-Frequenzbereiche:		
- Normalbetrieb	0 - 150 Hz	
- Pumpenbetrieb	0 - 55 Hz	
- Hochfrequenzbetrieb	0 - 600 Hz	
Einstellbereich der Minimalfrequenz (Trimmer P4)	0 - 50 % der jeweils eingestellten Max.Frequenz	
Rampenzeiten:		
Normalbetrieb, Frequenzsprung = 150 Hz		
kurze Rampe	0.1 - 15 sec	
lange Rampe	4 - 300 sec	
Hochfrequenzbetrieb, Frequenzsprung = 600 Hz		
kurze Rampe	0.2 - 15 sec	
lange Rampe	1.5 - 250 sec	
Pumpenbetrieb, Frequenzsprung = 55 Hz	7 sec	
200 Hz - Betrieb	1 sec	
Steuersignale:		
B1 und B2 offen	Potentiometer od. ext. Spannung 0-10V	
B1 gesteckt, B2 offen	0 - 20 mA	
B1 und B2 gesteckt	4 - 20 mA	
Eingangswid. des Steuereingangs:		
B1 offen	> 500 kohm	
B1 gesteckt	470 ohm	
Freigabesignal:		
	Kontakt bzw. Transistor, Belastung 10V/2mA oder +24V, Belastung 3-5 mA Schaltpunkt: <4V oder >18V für aktiv >7V und < 14V für inaktiv	
Drehrichtungssignal:		
	Kontakt bzw. Transistor, Belastung 10V/2mA oder +24V, Belastung 3-5 mA Schaltpunkt: <4V oder >18V für aktiv >7V und < 14V für inaktiv	
Motortemperaturüberwachung:		
	Kontakt bzw. Thermistor, Schaltpunkt 1040 ohm (wird keine Motortemperatur überwacht, muss eine Brücke zwischen 4 und 6 eingebaut werden)	
Betriebsmeldung (Inverter OK):		
	NPN-Open-Collector, max. 27V/100 mA	

3. Funktion des Sollwertintegrators:

3.1 Normal - oder Hochfrequenzbetrieb



Die Rampenzeit t ist mit Trimpot P2 einstellbar.

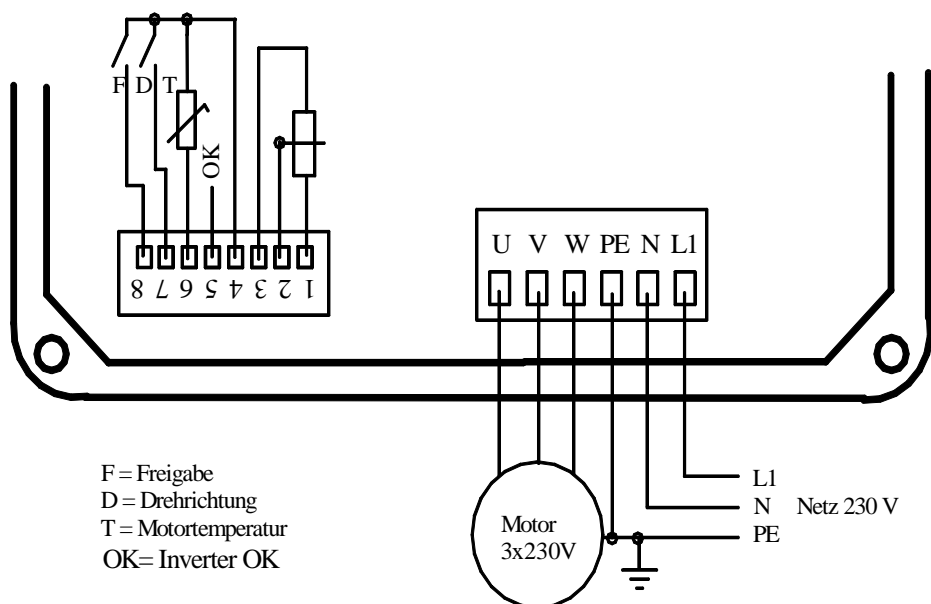
Mit Schalter DS 5 auf ' off ' ist der Bereich von $t = 0.1 - 15$ sec bezogen auf einen Frequenzsprung von 150 Hz im Normalbetrieb und von 600 Hz im Hochfrequenzbetrieb.

Mit Schalter DS 5 auf ' on ' ist der Bereich von $t = 1.5 - 250$ sec.

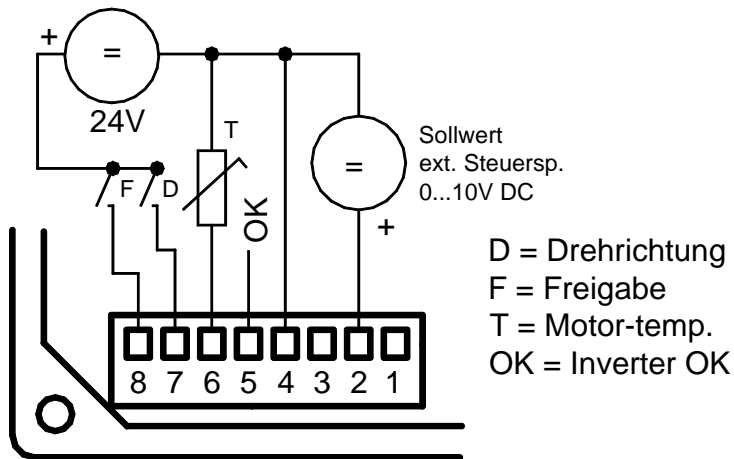
3.2 Im Pumpenbetrieb (DS 2 ' on ') ist die Rampenzeit fix auf 7 sec für einen Frequenzsprung von 55 Hz eingestellt.

4. Elektrischer Anschluß und Schaltbeispiele für die Steuerung des Umrichters

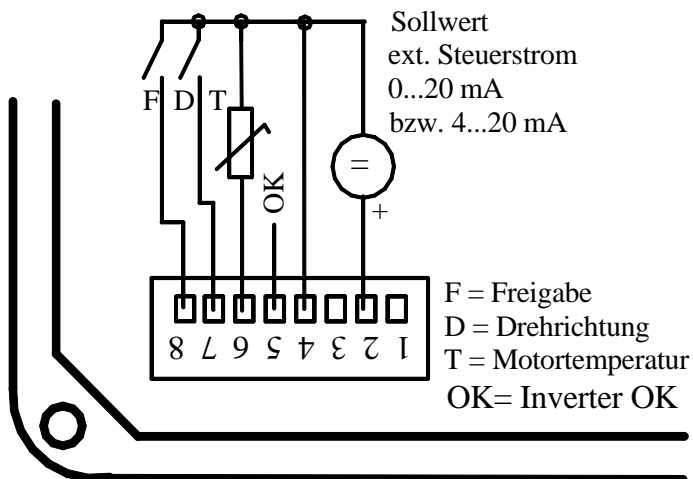
4.1 Steuerung mit Potentiometer:



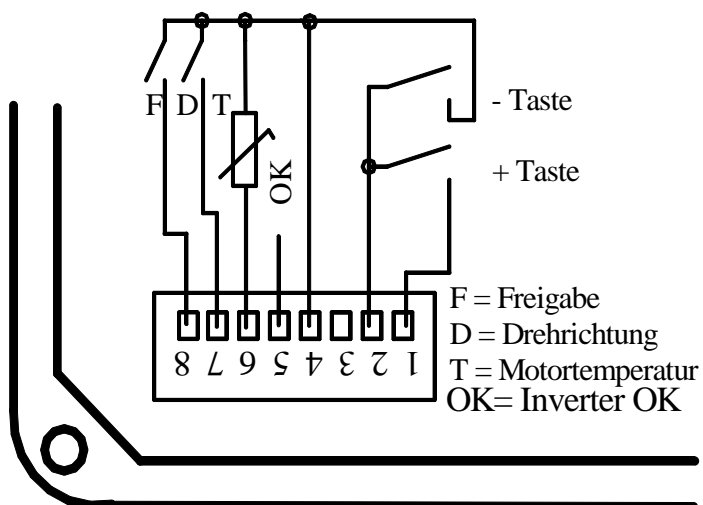
4.2 Steuerung mit externer Spannung 0 - 10 V, Freigabe u. Drehrichtung mit +24V gesteuert:



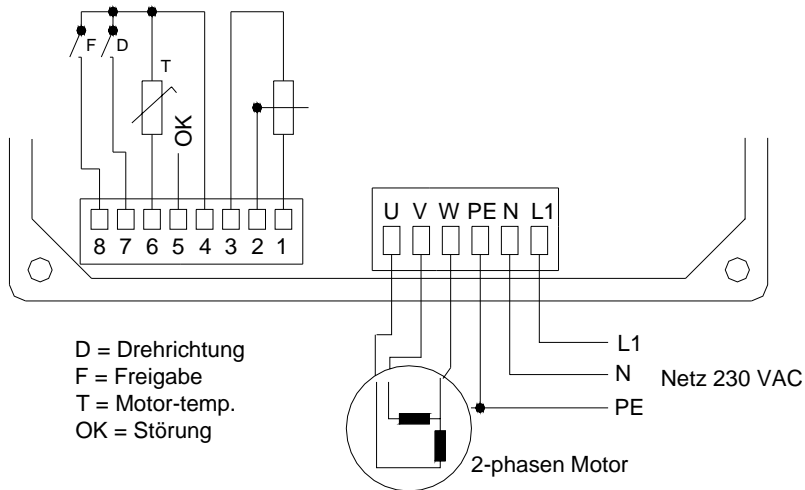
4.3 Steuerung mit Strom 0 - 20 mA bzw. 4 - 20 mA:



4.4 Steuerung mit 2 Tasten in Betriebsart 'Motorpoti':

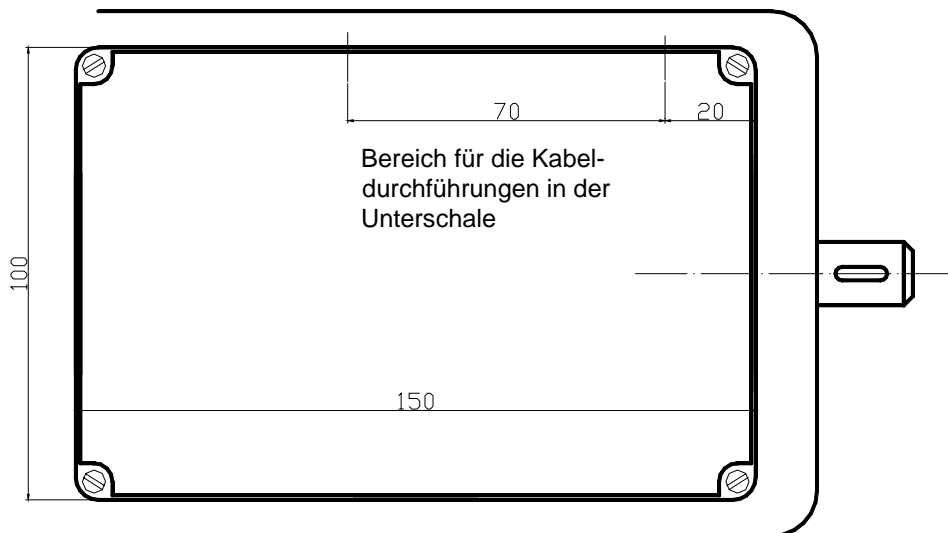
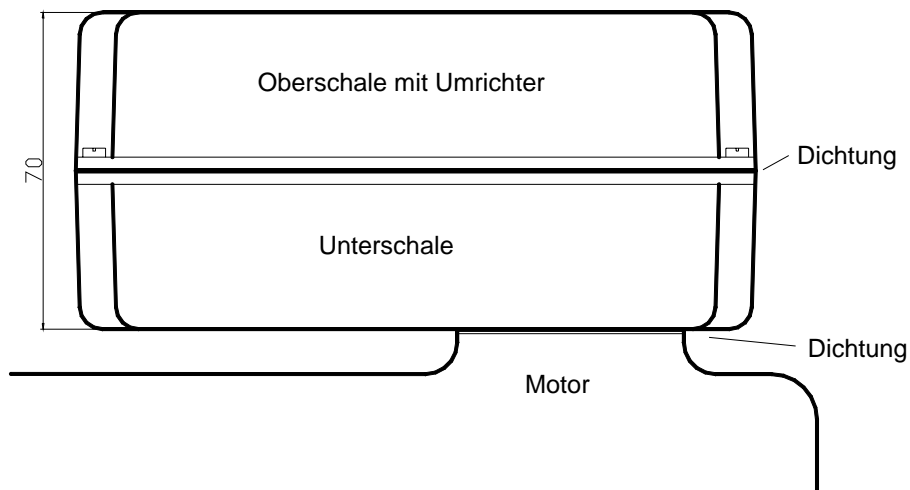


4.5 1-phasen Betrieb:



5. Maßbild, Aufbau auf den Motor

(Gezeichnet ist eine mögliche Art des Aufbaus auf den Motor, je nach Erfordernis und Platzangebot kann der Umrichter auch anders aufgebaut werden)



Vorgangsweise:

1. Bohren und Fräsen der Unterschale nach den Abmessungen des Flansch des Motor-Klemmenkastens, sowie der Löcher für die Kabeldurchführungen

Achtung! Es ist darauf zu achten, daß die Elkos des Umrichters den Motor-Klemmenblock nicht berühren!

2. Montage der gebohrten Unterschale auf den Motor

3. Montage der Kabeldurchführungen

4. Einführen , anschließen und verschrauben von Netz - und Steuerkabel

5. Anschluß der Motorleitungen

6. Dichtung auflegen

7. Steckklemmen an den Umrichter (Oberschale) anstecken

8. Oberschale auf der Unterschale festschrauben

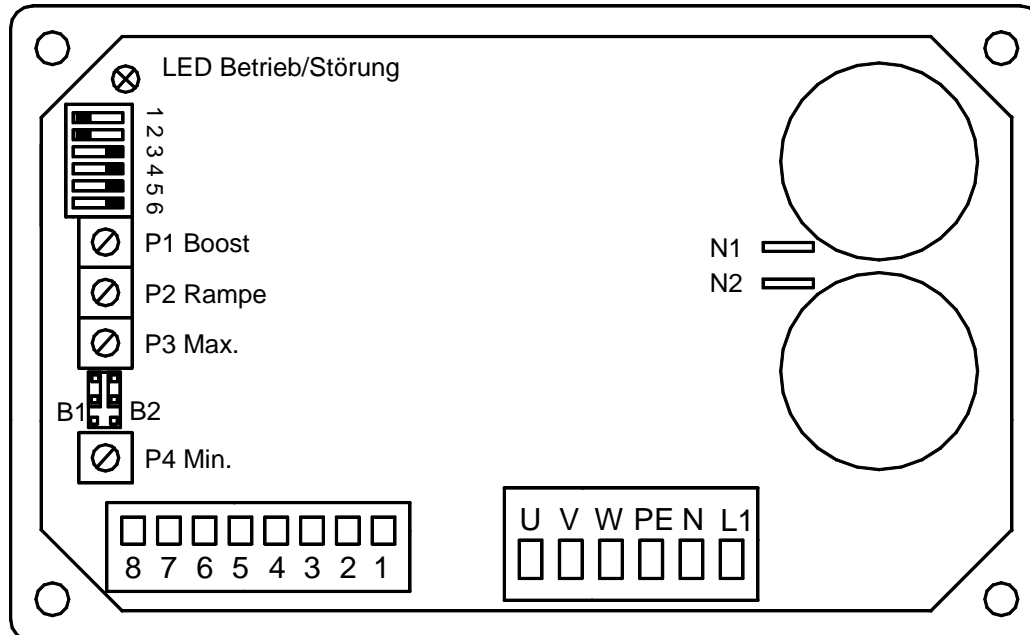
6. Einstellung der Umrichter und Inbetriebnahme

Da die Einstellung der Umrichter im montierten Zustand nicht mehr möglich ist, müssen alle Parameter und Grenzwerte vor der Montage eingestellt werden.

Empfohlen wird die Durchführung der Einstellung im Zuge der Eingangskontrolle.

Für Serieneinsätze bieten wir die kostenlose Parametrierung im Zuge der Endkontrolle im Werk an.

6.1 Lage der Schalter, Brücken und Potis:



Umschalten von 230V auf 115V:

Durch Verbinden der beiden Steckzungen N1 und N2 mit Blankdraht wird das Gerät auf eine Netzspannung von 115V umgeschaltet. **Achtung:** Betrieb eines 115V-Gerätes an 230V führt zur Zerstörung !

6.2 Wahl der gewünschten Betriebsart:

	DS1	DS2
Normalbetrieb	ON	ON
Pumpenbetrieb	OFF	ON
Hochfrequenzbetrieb	ON	OFF
1-phasen Betrieb	OFF	OFF

Auswahl der Zusatzfunktionen (können kombiniert werden):

Motorpotifunktion:	DS 3 ON
Taktfrequenzumschaltung auf 16 kHz:	DS 4 ON
Lange Rampe:	DS 5 ON
Umrichter nicht selbststartend :	DS 6 ON

Auswahl der Steuermöglichkeiten:

Steuerung mit Potentiometer bzw. Fremdsollwert 0...10V:	B1 und B2 offen
Steuerung mit 0...20 mA:	B1 gesteckt, B2 offen
Steuerung mit 4...20 mA:	B1 und B2 gesteckt

6.3 Einstellung der Trimpotis in Betriebsart ‘ Normalbetrieb ‘,’1-phasen Betrieb’ :

6.31 Netz, Motor und Steuerkreis anschließen

6.32 Netz einschalten, Freigabekontakt schließen. Sollwertpotentiometer in rechten Anschlag drehen:

Gewünschte Maximalfrequenz an Trimpot P3 einstellen (ev. Drehzahl des Motors messen!)

6.33 Sollwertpotentiometer in linken Anschlag drehen:

Ev. gewünschte Minimaldrehzahl an Trimpot P4 einstellen.

6.34 Sollwert sprunghaft verändern, Reaktion des Motors beobachten:

Rampenzeit an Trimpot P2 auf gewünschten Wert einstellen.

6.35 Boost (Spannungsanhebung im unteren Drehzahlbereich) an Trimpot P1 einstellen. Einstellung je nach Erfordernis der zu treibenden Maschine.

6.4 Einstellung in Betriebsart ‘ Hochfrequenzbetrieb ‘ :

Die Einstellung erfolgt wie unter 6.3, jedoch wird in dieser Betriebsart das für den jeweiligen Motor nötige Spannungs-Frequenz-Verhältnis an P1 eingestellt. Die Funktion ‘ Boost ‘ entfällt.

6.5 Einstellung in Betriebsart ‘ Pumpenbetrieb’ :

Die Einstellung erfolgt wie unter 6.3, jedoch entfallen die Punkte 6.34 und 6.35.

Nach diesen Einstellungen kann der Umrichter auf den Motor montiert und in Betrieb genommen werden.

7. Sicherheitsanweisungen

Die folgenden Sicherheitsanweisungen müssen in allen Phasen der Inbetriebnahme, des Betriebes sowie bei Service- und Reparaturarbeiten befolgt werden. Nichtbefolgen dieser Anweisungen ist eine mißbräuchliche Verwendung des Gerätes.

Erdung des Gerätes:

Um einen optimalen Berührungsschutz zu erreichen, muß das Gerät geerdet werden, d.h. die Klemme PE muß mit der Schutz Erde des speisenden Netzes verbunden werden.

Nicht in explosiver Atmosphäre verwenden!

Betrieb dieses Gerätes in explosiver Atmosphäre (entflammbare Gase, Dämpfe oder Stäube) kann zu deren Entzündung führen und ist daher zu unterlassen.

Es ist verboten, das Gerät in feuchter Umgebung zu betreiben bzw. es Regen oder Betauung auszusetzen.

Der Betreiber dieses Gerätes muß Anschluß, Inbetriebnahme und Service von qualifiziertem Personal durchführen lassen. Das Gerät arbeitet mit elektrischen Spannungen die zum Tode führen können. Diese Spannungen sind auch nach Abschalten des Netzes noch vorhanden. Es muß daher nach Abschalten des Netzes abgewartet werden, bis die im Gerät befindlichen Kondensatoren entladen sind (mind. 30 sec. Wartezeit).

Dieses Gerät stellt keine elektrische Trennung dar. Es ist verboten, an den Ausgangsleitungen zu arbeiten, wenn das speisende Netz eingeschaltet ist, auch wenn der angeschlossene Motor spannungsfrei bzw. das Gerät gesperrt ist. Betrieb dieses Gerätes ohne mechanischen Schalter und ohne Sicherungen in der Netzleitung ist verboten.

Dieses Gerät darf nicht verwendet werden, um Sicherheits- oder Not-Funktionen zu realisieren. Eine Fehlfunktion des angeschlossenen Motors bei eingeschalteter Betriebsspannung kann nicht ausgeschlossen werden.

Vermeiden sie jede Berührung mit den Stromkreisen dieses Gerätes. Im Betrieb kann jede Berührung lebensgefährlich sein. Außerdem kann das Gerät bei Berührung der Stromkreise durch statische Entladung Schaden nehmen.