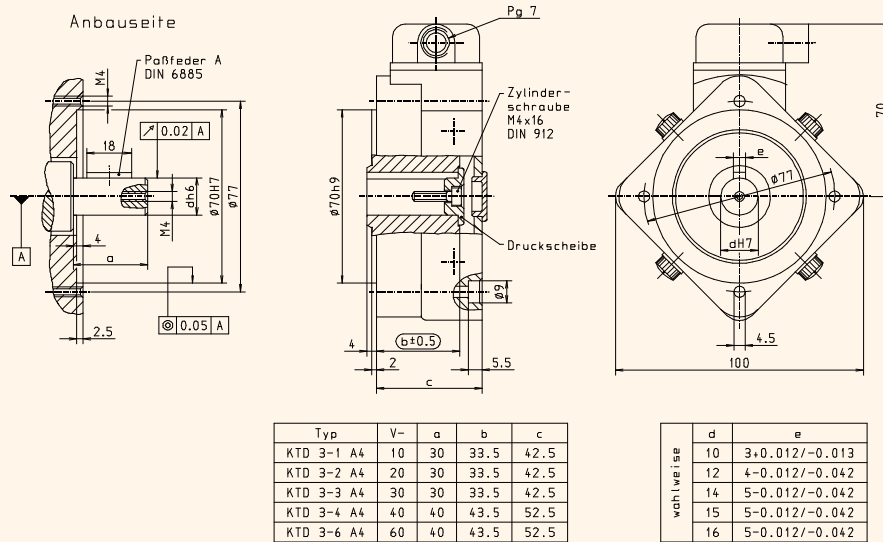


# Kollektor Gleichstrom - Tachogenerator

## KTD 3-... A 4, KTD 3-... A 4 Y36

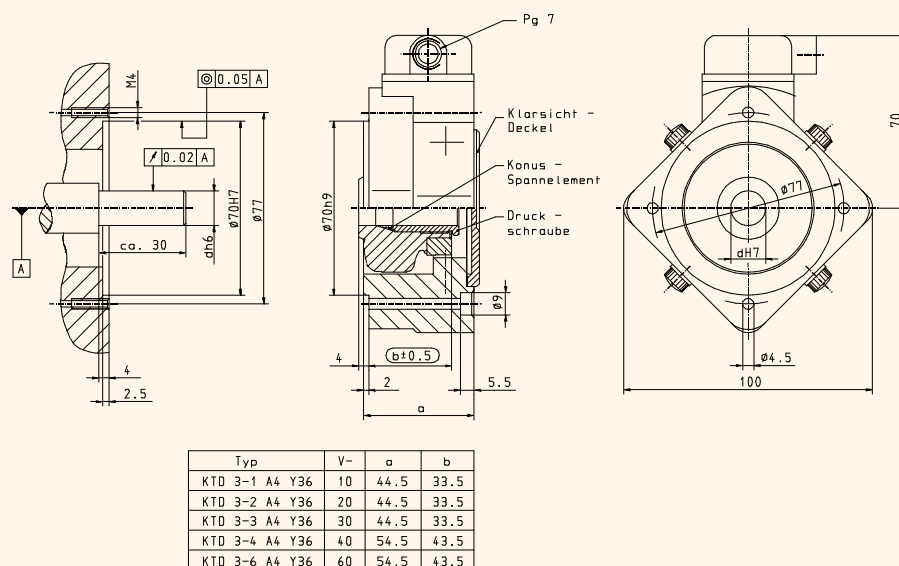
### Eigenschaften:

- Hohe Reaktionsgeschwindigkeit
- Großer Drehzahlbereich
- Drehrichtungserkennung
- Geringer Oberwellenanteil
- Keine Hilfsenergie



**KTD 3-... A 4**

**Zeichnungs-Nr.: 014 - 5**



**KTD 3-... A 4 Y36**

**Zeichnungs-Nr.: 014 - 5 Y36**

# Kollektor Gleichstrom - Tachogenerator

## KTD 3-... A 4, KTD 3-... A 4 Y36

### Mechanische Kenndaten:

Gehäuse			Leichtmetall, unlackiert
Bauart			A4
Schutzart			IP 54 <i>Angabe nach DIN 40 050, IEC 529</i>
Bohrungsdurchmesser	KTD 3-... A 4	d	14 mm, 15 mm ( Standard ) ( 10 - 16 mm möglich )
	KTD 3-... A 4 Y36d		14 mm ( Standard ) ( 10 - 16 mm möglich )
Massenträgheitsmoment		J	KTD 3-1 bis KTD 3-3: 600 gcm <sup>2</sup> KTD 3-4 bis KTD 3-6: 910 gcm <sup>2</sup>

### Elektrische Kenndaten:

bezogen auf 1000 min<sup>-1</sup>

Typ	Nennspannung [ V ]	Nennstrom [ mA ]	max. Strom [ mA ]	max. Drehzahl [ 1 / min ]	Ankerwiderstand [ Ohm ]	Gewicht A 4	
						Rotor g	Gehäuse g
KTD 3-1 ...	10	10	100	6000	45	250	440
KTD 3-2 ...	20	10	80	6000	170	250	440
KTD 3-3 ...	30	10	80	6000	170	250	440
KTD 3-4 ...	40	10	80	4000	220	360	570
KTD 3-6 ...	60	30	80	3000	200	360	570

Polarität	drehrichtungsabhängig
Polpaarzahl	2 = 4-polig
Nut-, Lamellenzahl	29
Nutenfrequenz	$f_N = \frac{29}{30} \cdot n$
Reversierfehler	$\leq \pm 0,1 \%$
Restwelligkeit	$\leq 0,4 \%$
Linearitätsfehler	$\leq 0,15 \%$
Regelbereichsuntergrenze	$n_R \quad 0 \text{ min}^{-1}$
Temperaturdrift ( - 10 °C bis + 100 °C )	$\pm 0,1 \% / 10 \text{ K}$
Anschlußart	Kabelkasten, 2-polig
Isolationsklasse	B
Kohlebürsten	4 Stück AG 3 x 4 x 12
Kohlebürstenstandzeit	ca. 20.000 Betriebsstunden
Wartung	nach 10.000 Betriebsstunden

### Optionen:

• Ohne Kabelkasten	Kabelauführung
• Lochkreis	• 80 mm
• Ausführung als SKTD 3-... A 4	( LDW - Maße, Zeichnungs-Nr.: 014 - 6 )
• Mit Fliehkraftschalter	
• Rotorbefestigung <i>KSE</i>	Konusspannelement
• Silberspur im Kollektor	
• Höhere Schutzart	